

Gebrauchsanleitung Wassermelder SHT 5000 - 24V

Art.-Nr.: 300790



HERZLICHEN DANK FÜR IHR VERTRAUEN!

Um eine stets optimale Funktion und Leistungsbereitschaft für das Produkt zu garantieren und um Ihre persönliche Sicherheit zu gewährleisten, haben wir eine Bitte an Sie: Lesen Sie vor Montage und erster Inbetriebnahme diese Gebrauchsanleitung gründlich durch und befolgen Sie vor allen Dingen die Sicherheitshinweise!

Die Gebrauchsanleitung ist Bestandteil dieses Produktes. Bewahren Sie diese zum Nachlesen auf!

LIEFERUMFANG

- ▶ 1 Meldezentrale SHT 5000 - 24V
- ▶ 1 Gebrauchsanleitung
- ▶ Montagematerial

nicht im Lieferumfang:

Wassersensoren (Art.-Nr. 300745) und Schwimmschalter (z.B. Art.-Nr. 200983)

SICHERHEITSHINWEISE

Allgemein

- Bevor Sie das Gerät montieren bzw. in Betrieb nehmen, lesen Sie die Gebrauchsanleitung sorgfältig durch.
- Die Montage muss durch eine qualifizierte Fachkraft erfolgen.
- Verpackungsmaterial ist kein Kinderspielzeug. Halten Sie dieses von Kindern fern.

Umgebungsbedingungen

Die zur Beurteilung des Produktes herangezogenen Normen legen Grenzwerte für den Einsatz im Wohnbereich, Geschäfts- und Gewerbebereich sowie in Kleinbetrieben fest, wodurch der Einsatz des Erzeugnisses für diese Betriebsumgebung vorgesehen ist:

- Wohngebäude/ Wohnflächen wie Häuser, Wohnungen, Zimmer usw. Verkaufsflächen wie Läden, Großmärkte usw.
- Räume von Kleinbetrieben wie Werkstätten, Dienstleistungszentren usw.

Batterien

- Nicht wiederaufladbare Batterien niemals aufladen. Explosionsgefahr!
- Erschöpfte Batterie umgehend aus dem Gerät entfernen! Erhöhte Auslaufgefahr!
- Batterien dürfen nicht über den Hausmüll entsorgt werden. Jeder Verbraucher ist gesetzlich verpflichtet, Batterien ordnungsgemäß an den vorgesehenen Sammelstellen zu entsorgen.

BESTIMMUNGSGEMÄSSE VERWENDUNG

Der Wassermelder SHT 5000 - 24V ist ein Gerät zur Erkennung von Wasserstandsänderungen. Am Gerät können bis zu vier Wassersensoren bzw. Schwimmschalter angeschlossen werden. Sobald einer der vier Sensoren mit Wasser in Berührung kommt, ertönt ein akustisches Alarmsignal und über die vier LEDs kann die ausgelöste Schleife ermittelt werden. Gleichzeitig wird ein potenzialfreies Relais geschaltet. Dies ermöglicht die Anbindung an ein BUS-System (EIB) oder den Anschluss von externen Geräten:

- ▶ Störlampe (Art.-Nr. 200894)
- ▶ Signalhupe (Art.-Nr. 200982)
- ▶ Telefonwahlgerät (Art.-Nr. 200893)
- ▶ Magnet-Absperrventil (Art.-Nr. 200995)

Zu jedem Sensoreingang können zwei unterschiedliche Ausgangsmeldungen definiert werden:

- ▶ Alarmmeldung mit Speicherfunktion: Der Alarm bleibt so lange bestehen bzw. Relais geschaltet, bis die Meldung durch Tastendruck wieder gelöscht wird.
- ▶ Alarmmeldung ohne Speicherfunktion: Der Alarm bleibt so lange bestehen bzw. Relais geschaltet, bis der Sensor kein Wasser mehr meldet. (Anwendung: Füllstandsanzeige und Pumpsteuerung).
- ▶ Zusätzlich kann zu jedem Sensoreingang der akustische Alarm zu- oder abgeschaltet werden.

Das Gerät kann zusätzlich mit einer 9 V Blockbatterie bestückt werden und dadurch auch bei Ausfall der Hauptstromversorgung warnen.

Zubehör Relais-Steckkarte (Art.-Nr.: 300747):

Auf der Steckkarte befinden sich vier potenzialfreie Relais und haben dadurch auch vier unabhängige Steuerkreise zur Verfügung. Zu jedem Sensoreingang ist ein Relais zugewiesen.

TECHNISCHE DATEN

Betriebsspannung:	12 - 24 Volt DC
Leistungsaufnahme (Stand-by):	ca. 1 Watt
Sensoranschlüsse:	4 unabhängige Meldelinien, jeweils bis zu 5 Sensoren / Schalter parallel anschließbar
Kabellänge Sensor:	bis zu 50 m möglich
Relaiskontakt:	8 A / 230 V AC (Wechsler potenzialfrei) 8 A / 30 V DC oder 200 mA / 110 V
Schalldruck Summer:	90 dB (10cm Abstand)
Funktionsbereich:	-15°C / +40°C
Schutzart:	IP 20
Außenmaße (HxBxT) :	80x160x55 mm
Batterie (optional):	9 V Blockbatterie

MONTAGEANLEITUNG UND KONFIGURATION

Wandmontage

Zur Wandmontage müssen die vier Gehäuseschrauben am Deckel gelöst werden. Danach wird die Frontplatte abgenommen und wenn nötig das Flachbandkabel am Stecker abgezogen. Die Unterschale des Gehäuses kann jetzt an eine Wand montiert werden.

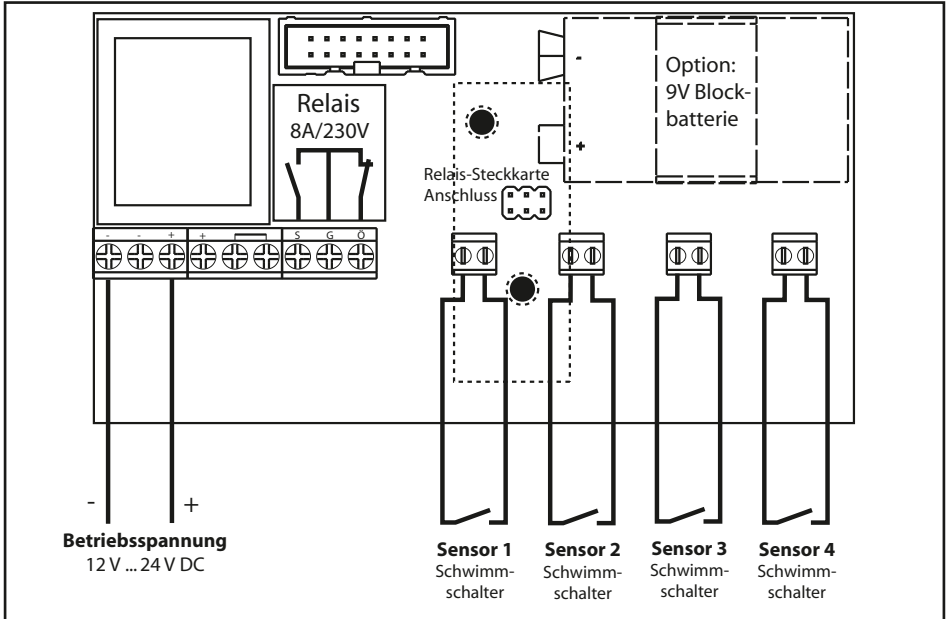
Sensormontage

Der Sensor reagiert auf Wasserberührung an den zwei Metallkontakten (Sensorkreis wird geschlossen). Die Montagehöhe des Sensors definiert, ab wann der Wassermelder Alarm geben soll. Das Sensorkabel kann mit einer zweiadrigen Leitung bis zu 50 Meter verlängert werden und pro Eingang können bis zu 5 Wassersensoren parallel angeschlossen werden.

Anschlussbelegung



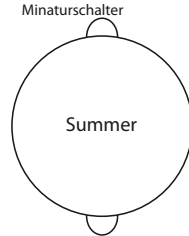
Wichtig! Die Anschlusskabel, die zum Wassermelder führen, müssen fest als Aufputzleitungen installiert werden.



Einstellungen des Miniaturschalters

Im Auslieferungszustand ist der Miniaturschalter wie rechts im Bild eingestellt.

- Schalter1: ON = Batterieüberwachung ausgeschaltet
- Schalter2: ON = Speicherfunktion für Sensor1 eingeschaltet
- Schalter3: ON = Speicherfunktion für Sensor2 eingeschaltet
- Schalter4: ON = Speicherfunktion für Sensor3 eingeschaltet
- Schalter5: ON = Speicherfunktion für Sensor4 eingeschaltet
- Schalter6: ON = Summer für alle Kanäle aktiv
- Schalter7: ON = Summer für Kanal1 aktiv
- Schalter8: ON = Summer für Kanal2 aktiv
- Schalter9: ON = Summer für Kanal3 aktiv
- Schalter10: ON = Summer für Kanal4 aktiv

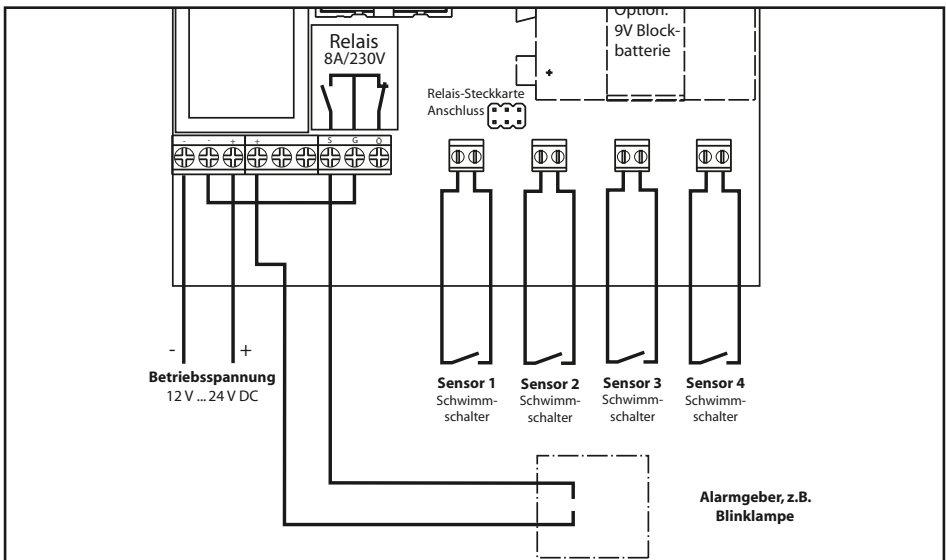


Anschlussbelegung Relais

Bei Anschluss von Zubehörgeräten am potenzialfreien Relais ist dabei zu beachten, dass die Schaltleistung nicht überschritten werden darf.

- ▶ Relaisstatus im Überwachungsmodus:
Das Relais ist „angezogen“ (Schließerkontakt geschlossen/Öffnerkontakt offen)
- ▶ Relaisstatus im Alarmmodus:
Das Relais „fällt ab“ (Schließerkontakt offen/Öffnerkontakt geschlossen)

Anschlussbeispiel: 12-Volt-Blitzlampe



BETRIEB/FUNKTIONSANZEIGE

Funktionstest

Nach Montage des Wassermelders und der Sensoren muss eine Funktionsprüfung durchgeführt werden. Durch drücken der Taste **<TEST>** müssen alle Alarm-LEDs für Sensoren eins bis vier rot leuchten und ein hörbarer Alarm ertönen.

Mit der Taste **<RESET>** beenden Sie den Funktionstest.



Zu Ihrer Sicherheit empfehlen wir regelmäßig die Anlage auf Ihre Funktion zu überprüfen!

Betrieb des Wassermelders mit Gleichstromversorgung (ohne 9-V-Block):

LED **POWER** leuchtet grün: Der Wassermelder ist an die Stromversorgung angeschlossen und Spannung liegt an.

LED **SENSOR 1-4** leuchtet auf: Sobald ein Sensor einen steigenden Wasserpegel erkennt, leuchtet die zugehörige LED rot auf. Der Alarm wird ausgelöst und das potenzialfreie Relais (Wechsler) schaltet.

- ▶ Alarmmeldung mit Speicherfunktion: Der Alarm bleibt so lange bestehen bzw. Relais geschaltet, bis die Meldung durch die Taste **<RESET>** wieder gelöscht wird.
- ▶ Alarmmeldung ohne Speicherfunktion: Der Alarm bleibt so lange bestehen bzw. Relais geschaltet, bis der Sensor kein Wasser mehr meldet.

Betrieb des Wassermelders mit Gleichstromversorgung und 9-V-Block:

Die LED **POWER** leuchtet grün: Der Wassermelder ist an die Stromversorgung angeschlossen und Spannung liegt an.

LED **BATTERY** blinkt: Kein 9-V-Block vorhanden oder zu wenig Kapazität. Einen 9-V-Block einsetzen oder die Batterie austauschen.

LED **POWER** erlischt: Stromausfall! Der Wassermelder wird im Batteriemodus mit 9-V-Block betrieben. Durch einen Funktionstest kann das Gerät auch im Batteriebetrieb überprüft werden: Alle Alarm-LEDs für Sensoren eins bis vier müssen rot leuchten und ein hörbarer Alarm ertönt.

GEWÄHRLEISTUNG

Auf Ihr elektronisches Produkt von Elektrotechnik Schabus gewähren wir auf Materialfehler und Qualitätsmängel eine gesetzliche Gewährleistung ab Kaufdatum. Elektrotechnik Schabus repariert oder tauscht Ihr Gerät kostenlos aus, unter den folgenden Voraussetzungen:

- Bei gesetzlicher Gewährleistung muss das Gerät mit folgenden Dokumenten eingeschickt werden: Fehlerbeschreibung, Kaufbeleg sowie Ihre Anschrift und Lieferadresse (Name, Telefonnummer, Straße, Hausnummer, Postleitzahl, Stadt, Land).
- Geräte, die an Elektrotechnik Schabus zurückgeschickt werden, müssen ausreichend verpackt sein. Für Schäden oder Verlust während des Versands übernimmt Elektrotechnik Schabus keinerlei Haftung.
- Das Gerät muss gemäß der Betriebsanleitung benutzt worden sein. Elektrotechnik Schabus übernimmt keine Haftung für Schäden, die durch Unfall, Missbrauch, Abänderung oder Nachlässigkeit verursacht wurden.
- Elektrotechnik Schabus übernimmt keine Haftung für Verlust, Schäden oder Ausgaben jeglicher Art, die aus der Benutzung der Geräte oder des Zubehörs resultieren.
- Die Gewährleistung beeinträchtigt nicht Ihre gesetzlichen Rechte als Verbraucher.

RÜCKSENDUNG

Sollte Ihr Gerät defekt sein, bieten wir Ihnen folgende Möglichkeit:

Kontakt zu Elektrotechnik Schabus per:

Telefon +49 (0) 8036/674979-0
Fax +49 (0) 8036/674979-79
Email: info@elektrotechnik-schabus.de

Bitte geben Sie Ihre komplette Anschrift bekannt sowie den Rückgabegrund. Wir werden für Sie kostenfrei (nur innerhalb Deutschland) die Abholung des Pakets veranlassen. Schicken Sie uns in keinem Fall ein unfreies Paket zu, dieses wird bei uns nicht angenommen!

Unberechtigte Retouren, die keinen Reklamationsfall darstellen, werden Ihnen nachträglich belastet.

ALLGEMEIN

Elektrotechnik Schabus GmbH & Co. KG haftet nicht für Schäden und/oder Verluste jeder Art, wie z.B. Einzel- oder Folgeschäden, die daraus resultieren, dass kein Alarmsignal trotz Wasserstandsänderungen durch den Wassermelder gegeben wird.

REINIGEN UND PFLEGEN

Vermeiden Sie den Einfluss von Nässe (Spritz- oder Regenwasser), Staub sowie unmittelbare Sonnenbestrahlung auf das Gerät.

Reinigen Sie das Gerät nur mit einem trockenen Leinentuch, das bei starken Verschmutzungen leicht angefeuchtet sein kann. Verwenden Sie zur Reinigung keine lösemittelhaltigen Reinigungsmittel.

KONFORMITÄTSERKLÄRUNG

Die Konformitätserklärung befindet sich auf unserem Internetshop:
www.elektrotechnik-schabus.de

UMWELTINFORMATIONEN

Für die Herstellung des von Ihnen gekauften Produkts war die Gewinnung und Nutzung natürlicher Rohstoffe erforderlich. Es kann ggf. gesundheits- und umweltgefährdende Substanzen enthalten.

Zur Vermeidung der Verbreitung dieser Substanzen in Ihrer Umgebung und zur Einsparung natürlicher Ressourcen bitten wir Sie, die entsprechenden Rücknahmesysteme zu nutzen. Dank dieser Systeme können die Materialien Ihres Produkts nach Ablauf seiner Lebensdauer umweltfreundlich wieder verwendet werden. (WEEE-NR.: 91394868)

Das durchgestrichene Papierkorbsymbol auf dem Produkt erinnert Sie an die Nutzung dieser Systeme.



Wenn Sie weitere Informationen zu Sammlungs-, Wiederverwendungs- und Recyclingsystemen benötigen, wenden Sie sich an die Abfallberatungsstelle Ihrer Stadt. Sie können sich auch an uns wenden, um weitere Informationen zur Umweltverträglichkeit unserer Produkte zu erhalten.