

CO-Melder

nach DIN EN 50291
Viesmann-Ersatzteil

Artikelnummer: 7549937



Herzlichen Dank für Ihr Vertrauen!

Um eine stets optimale Funktion und Leistungsbereitschaft für das Produkt zu garantieren und um Ihre persönliche Sicherheit zu gewährleisten, haben wir eine Bitte an Sie: Lesen Sie vor Montage und ersten Inbetriebnahme diese Betriebsanleitung gründlich durch und befolgen Sie vor allen Dingen die Sicherheitshinweise!

**Die Betriebsanleitung ist Bestandteil dieses Produktes.
Bewahren Sie diese zum Nachlesen auf!**

Lieferumfang

- 1 CO-Melder nach DIN EN 50291
- 1 Gebrauchsanleitung
- Montagematerial (Schraube und Dübel)

Sicherheitshinweise

- Bevor Sie das Gerät montieren bzw. in Betrieb nehmen, lesen Sie die Gebrauchsanleitung sorgfältig durch.
- Die Montage muss durch eine qualifizierte Fachkraft erfolgen.
- Verpackungsmaterial ist kein Kinderspielzeug. Halten Sie dieses von Kindern fern.
- Öffnen Sie das Gerät nicht, es enthält keine durch Sie zu wartenden Teile.



Folgende Substanzen können den CO-Melder beeinflussen und eventuell einen Fehlalarm auslösen: Ethylen, Ethanol, Alkohol, Iso-Propanol, Benzin, Toluol, Ethylacetat, Hydrogen, Hydrogensulfid und Schwefeldioxide.



Personen mit spezifischen medizinischen Beschwerden werden durch den CO-Melder möglicherweise nicht ausreichend geschützt und sollten eine Warneinrichtung verwenden, die bereits bei Kohlenmonoxidkonzentrationen unter 50ppm hör- und/oder sichtbare Signale erzeugt. Wenden Sie sich im Zweifelsfall an einen Arzt.

Umgebungsbedingungen

Die zur Beurteilung des Produktes herangezogenen Normen legen Grenzwerte für den Einsatz im Wohnbereich, Geschäfts- und Gewerbebereich sowie in Kleinbetrieben fest, wodurch der Einsatz des Erzeugnisses für diese Betriebsumgebung vorgesehen ist:

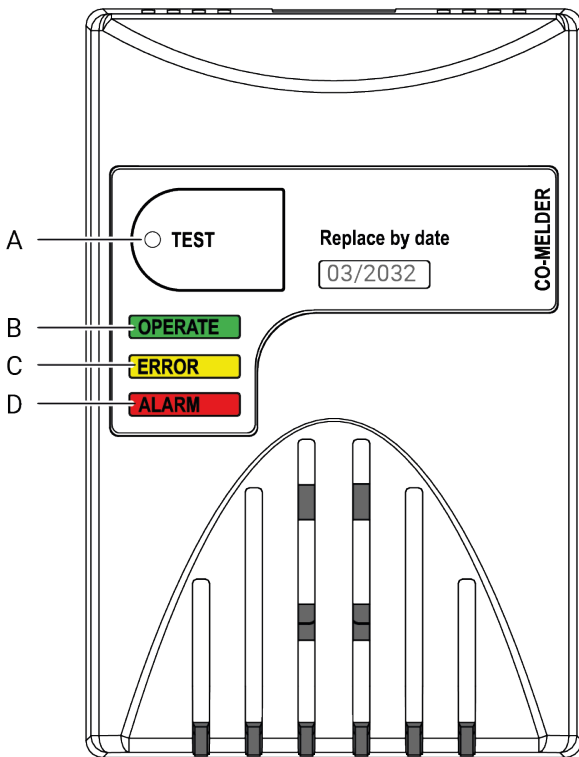
- Wohngebäude/-flächen wie Häuser, Wohnungen, Zimmer usw.
Verkaufsflächen wie Läden, Großmärkte usw.
- Räume von Kleinbetrieben wie Werkstätten, Dienstleistungszentren usw.
- Alle Einsatzorte sind dadurch gekennzeichnet, dass sie an das öffentliche Niederspannungsnetz angeschlossen sind.

Merkmale

- doppelte Sicherheit durch akustische und optische Warnfunktion und automatische Abschaltung des angeschlossenen Gerätes bei Gasaustritt
- Detektion von Kohlenmonoxid (CO) nach DIN EN 50291 TÜV-geprüft
- regelmäßige automatische Selbsttestfunktion
- intelligenter Selbsttest, langlebiger elektrochemischer Sensor, Test-Taste uvm.

Technische Daten

Nennspannung	24 V-von der Regelung
Alarmschwelle	50 ppm CO gemäß EN 50291-1
Signal	PWM-Signal
Schutzklasse	II
Schutzart	IP 20 gemäß EN 60 529
Lebensdauer	ca. 6 Jahre (max. 40°C, min. 40% rH) ca. 10 Jahre (max. 28°C, 30% rH)
zulässige Umgebungstemperatur	0 bis +40°C
Luftfeuchtigkeit	max. 90 % nicht kondensierend
Akustischer Alarm	85 dBA/1 m
Sensor	Elektrochemisch



Anzeigen:

- A **Test-Taste**
- B **Betrieb (grüne LED)**
- C **Störung/Test (gelbe LED)**
- D **Alarm/Test (rote LED)**

Funktion

Achtung: Nur falls der Anschluss an der Regelung richtig ausgeführt ist, ist eine einwandfreie Funktion des CO-Melders gewährleistet.

Den Anschluss entsprechend Seite 6 ausführen.

Die Anschlussleitung nicht in unmittelbarer Nähe von Netzanschlussleitungen verlegen

Hinweis: Die Funktion des CO-Sensors wird während des Betriebs ständig überwacht. Falls der Sensor defekt ist, leuchtet die gelbe Anzeige und im Display der Regelung erscheint eine Störungsmeldung.

Während des Betriebs leuchtet die grüne Anzeige.

Wenn die CO-Konzentration den vorgegebenen Grenzwert übersteigt, wird ein Alarmsignal zur Regelung des Wärmeerzeugers übertragen.

Dadurch wird der Brenner des Heizkessels ausgeschaltet. Die rote und die grüne Anzeige leuchten und der Alarmton ertönt.

Falls die CO-Konzentration unter 30 ppm sinkt, werden die rote LED und das Alarmsignal zur Regelung ausgeschaltet. Dadurch wird der Brenner wieder freigegeben. Der Alarmton bleibt an, um zu signalisieren, dass zuvor eine erhöhte CO-Konzentration detektiert wurde. Zum Ausschalten des Alarmtons den Test-Taster 1 mal betätigen oder die Regelung am Netzschalter ausschalten und wieder einschalten.

Lebensdauer

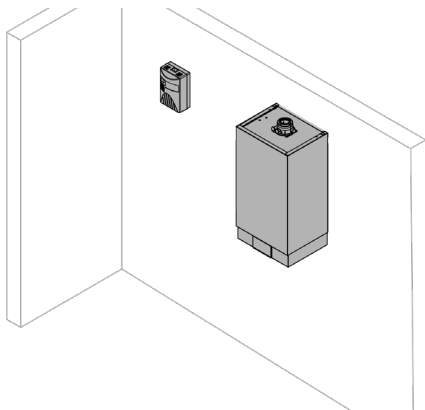
Ist abhängig von der Umgebungsbedingung: z.B. ca. 6 Jahre (max. 40°C, min. 40% rH), ca. 10 Jahre (max. 28°C, 30% rH)

Nach einer Betriebsdauer von 10 Jahren den CO-Melder austauschen.

Austauschdatum siehe Feld „Replace by date“ am CO-Melder.

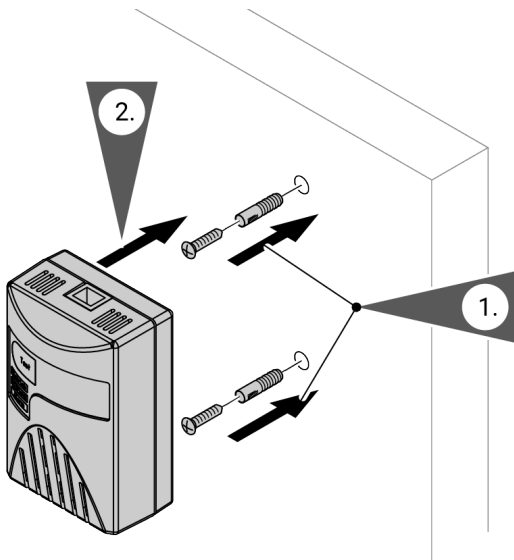
Montageanleitung

- In der Nähe des zu überwachenden Geräts montieren
- In Deckennähe montieren, da Kohlenmonoxid leichter als Luft ist und nach oben steigt



CO-Melder in folgenden Bereichen **NICHT** montieren:

- Stellen, die bei Gasaustritt die Alarmauslösung verhindern könnten, z. B. hinter Vorhängen oder in Schränken
- Auftreten von Spritzwasser, z. B. über einem Waschbecken
- Hohe Luftfeuchtigkeit, z. B. neben einem Herd
- Zugluft durch geöffnete Fenster, Türen oder Zuluftöffnungen (Lüftung oder Klimaanlage)
- In Bereichen, in denen Staub oder Schmutz den Sensor außer Betrieb setzen kann
- In explosionsgefährdeten Räumen



CO-Melder an die Regelung anschließen



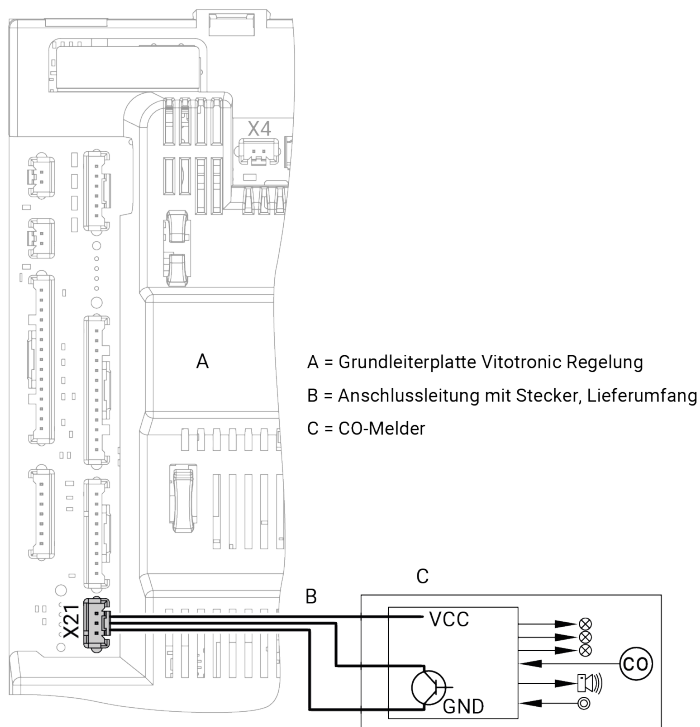
Unsachgemäß ausgeführte Verdrahtungen können zu gefährlichen Verletzungen durch elektrischen Strom und zu Geräteschäden führen.

Das Verlagern von Drähten in den benachbarten Spannungsbereich durch folgende Maßnahmen verhindern:

Kleinspannungsleitungen < 42 V und Leitungen > 42 V/230V ~/400 V~ getrennt voneinander verlegen und mit Leitungsbindern fixieren.

1. Regelungsgehäuse öffnen
2. Den Stecker des CO-Melders auf Steckplatz X21 der Grundleiterplatte aufstecken.

CO-Melder an die Regelung anschließen



CO-Melder in Betrieb nehmen

Spannungsversorgung durch die Regelung einschalten.

Alle 3 LEDs blinken mehrmals auf. Der Selbsttest wird durchgeführt.

Nach erfolgreich abgeschlossenem Selbsttest leuchtet die grüne LED dauernd. Der CO-Melder ist betriebsbereit.

Wartung und Funktionsprüfung

Der CO-Melder ist wartungsfrei. Die Funktion jährlich einmal von einer Fachkraft prüfen lassen (siehe folgen-des Kapitel).

Funktionstest

1. Brenner in Betrieb nehmen. Wärmeanforderung herbeiführen (Schornsteinfeger-Prüfbetrieb)
2. Test-Taste am CO-Melder solange drücken bis der Brenner ausschaltet (max. 10 s).
Solange die Test-Taste gedrückt ist, leuchten die gelbe und rote LED dauernd. Der akustische Warnton ertönt.
Der Brenner muss innerhalb von 10 s bei gedrückter Test-Taste außer Betrieb gehen.

Hinweis: Der Brenner schaltet in der Regel nach einer Zeit von ca. 3 s aus.

3. Sobald der Brenner ausschaltet, kann die Funktionsprüfung beendet werden. Der CO-Melder ist funktionsfähig und betriebsbereit.

Falls der Brenner nicht innerhalb von 10 s ausschaltet, den Anschluss an der Regelung prüfen ggf. den CO-Melder austauschen.

Hinweis: Der Heizkessel geht nach dem Funktions-test selbstständig wieder in Betrieb. Es erscheint keine Fehlermeldung.

Wartung der Heizungsanlage

Unabhängig vom Betrieb mit CO-Melder die Komponenten der Heizungsanlage entsprechend den Angaben in den Montage- und Serviceanleitungen warten und die Funktion prüfen.

Allgemein

Elektrotechnik Schabus GmbH & Co. KG haftet nicht für Schäden und/oder Verluste jeder Art, wie z.B. Einzel- oder Folgeschäden, die daraus resultieren, dass kein Alarmsignal trotz erhöhter Gaskonzentration durch den Gasmelder gegeben wird.

Reinigen und Pflegen

Vermeiden Sie den Einfluss von Nässe (Spritz- oder Regenwasser), Staub sowie unmittelbare Sonnenbestrahlung auf das Gerät. Reinigen Sie das Gerät nur mit einem trockenen Leinentuch, das bei starker Verschmutzung leicht angefeuchtet sein kann. Verwenden Sie zur Reinigung keine lösemittelhaltigen Reinigungsmittel.

Konformitätserklärung

Die Konformitätserklärung finden Sie unter: www.elektrotechnik-schabus.de

Gewährleistung

Auf Ihr elektronisches Produkt von Elektrotechnik Schabus gewähren wir auf Materialfehler und Qualitätsmängel eine gesetzliche Gewährleistung ab Kaufdatum. Elektrotechnik Schabus repariert oder tauscht Ihr Gerät kostenlos aus, unter den folgenden Voraussetzungen:

- Bei gesetzlicher Gewährleistung muss das Gerät mit folgenden Dokumenten eingeschickt werden: Fehlerbeschreibung, Kaufbeleg sowie Ihre Anschrift und Lieferadresse (Name, Telefonnummer, Straße, Hausnummer, Postleitzahl, Stadt, Land).
- Geräte, die an Elektrotechnik Schabus zurückgeschickt werden, müssen ausreichend verpackt sein. Für Schäden oder Verlust während des Versands übernimmt Elektrotechnik Schabus keinerlei Haftung.
- Das Gerät muss gemäß der Gebrauchsanleitung benutzt worden sein. Elektrotechnik Schabus übernimmt keine Haftung für Schäden, die durch Unfall, Missbrauch, Abänderung oder Nachlässigkeit verursacht wurden.
- Elektrotechnik Schabus übernimmt keine Haftung für Verlust, Schäden oder Ausgaben jeglicher Art, die aus der Benutzung der Geräte oder des Zubehörs resultieren.

Rücksendung

Sollte Ihr Gerät defekt sein, nehmen Sie bitte mit uns Kontakt auf:

Telefon	+49 (0) 80 36 / 67 49 79 - 0
Fax	+49 (0) 80 36 / 67 49 79 - 79
Email	info@elektrotechnik-schabus.de

Bitte geben Sie Ihre komplette Anschrift bekannt sowie den Rückgabegrund. Wir werden für Sie kostenfrei (nur innerhalb Deutschland) die Abholung des Pakets veranlassen. Schicken Sie uns in keinem Fall ein unfreies Paket zu, dieses wird bei uns nicht angenommen! Unberechtigte Retouren, die keinen Reklamationsfall darstellen, werden Ihnen nachträglich belastet.

Umweltinformationen

Für die Herstellung des von Ihnen gekauften Produkts war die Gewinnung und Nutzung natürlicher Rohstoffe erforderlich. Es kann ggf. gesundheits- und umweltgefährdende Substanzen enthalten. Zur Vermeidung der Verbreitung dieser Substanzen in Ihrer Umgebung und zur Einsparung natürlicher Ressourcen bitten wir Sie, die entsprechenden Rücknahmesysteme zu nutzen. Dank dieser Systeme können die Materialien Ihres Produkts nach Ablauf seiner Lebensdauer umweltfreundlich wieder verwendet werden.

WEEE-NR.: 91394868



Das durchgestrichene Papierkorbsymbol auf dem Produkt erinnert Sie an die Nutzung dieser Systeme.

Wenn Sie weitere Informationen zu Sammlungs-, Wiederverwendungs- und Recyclingsystemen benötigen, wenden Sie sich an die Abfallberatungsstelle Ihrer Stadt. Sie können sich auch an uns wenden, um weitere Informationen zur Umweltverträglichkeit unserer Produkte zu erhalten.

