

# Kabel-Zuluftsteuerung KZS 200

Artikelnummer: 301745



## **Herzlichen Dank für Ihr Vertrauen!**

Um eine stets optimale Funktion und Leistungsbereitschaft für das Produkt zu garantieren und um Ihre persönliche Sicherheit zu gewährleisten, haben wir eine Bitte an Sie: Lesen Sie vor Montage und ersten Inbetriebnahme diese Betriebsanleitung gründlich durch und befolgen Sie vor allen Dingen die Sicherheitshinweise!

Die Betriebsanleitung ist Bestandteil dieses Produktes. Bewahren Sie diese zum Nachlesen auf!

## **Lieferumfang**

- Steuergerät
- Netzstecker-Sicherung
- Betriebsanleitung

## **Sicherheitshinweise**

- Bevor Sie das Gerät montieren bzw. in Betrieb nehmen, lesen Sie die Betriebsanleitung sorgfältig durch.
- Die Montage muss durch eine qualifizierte Fachkraft erfolgen
- Verpackungsmaterial ist kein Kinderspielzeug. Halten Sie dieses von Kindern fern.
- Öffnen Sie das Gerät nicht, es enthält keine durch Sie zu wartenden Teile.

## **Umgebungsbedingungen**

Die zur Beurteilung des Produktes herangezogenen Normen legen Grenzwerte für den Einsatz im Wohnbereich, Geschäfts- und Gewerbebereich sowie in Kleinbetrieben fest, wodurch der Einsatz des Erzeugnisses für diese Betriebsumgebung vorgesehen ist:

- Wohngebäude/-flächen wie Häuser, Wohnungen, Zimmer usw. Verkaufsflächen wie Läden, Großmärkte und andere, mit wohnungsähnlicher Nutzung
- Räume von Kleinbetrieben wie Werkstätten, Dienstleistungszentren usw.
- Alle Einsatzorte sind dadurch gekennzeichnet, dass sie an das öffentliche Niederspannungsnetz angeschlossen sind.

### Bestimmungsgemäße Verwendung

Die Feuerungsverordnung - FeuV (§ 4 Aufstellen von Feuerstätten) schreibt vor: Bei gleichzeitigem Betrieb einer raumluftabhängigen Feuerstätte (z.B. Gasterme, Holzkohleofen) und Abluftventilatoren (z.B. Dunstabzugshaube) muss in einer Wohnung oder in einem Haus gewährleistet sein, dass kein Kohlenmonoxid aus der Feuerstätte entzogen wird. Sobald ein Abluftsystem eingeschaltet wird, entsteht ein Unterdruck im geschlossenen Raum. Ein Druckausgleich darf dann nur über das Nachströmen von Frischluft aus dem Außenbereich erfolgen und nicht über die Feuerstätte.

Durch den Einsatz der Kabel-Zuluftsteuerung KZS 200 wird beim Betrieb eines Abluftsystems automatisch eine Belüftungsklappe (Zubehör) geöffnet. Das System erkennt an der aufgenommenen Leistung der Dunstabzugshaube, ob nur das Licht der Abzugshaube oder das Abluftsystem eingeschaltet ist. Daher kann das Licht betrieben werden, ohne dass die Zuluftklappe geöffnet wird.

Bei Anwendung der Kabel-Zuluftsteuerung KZS 200 wird folgendes vorausgesetzt:

- Die Verbrennungsluftversorgung der gleichzeitig betriebenen raumluftabhängigen Feuerstätte muss unabhängig von der Fensterstellung des überwachten Fensters sichergestellt sein.

### Technische Daten

Betriebsspannung:	230 V AC (+/-10%) / 50-60 Hz
Steckerleistung:	1200 W / 5 A
Ausgang Steuerleitung:	230 V / 3 A
Einstellwert:	5 - 250 W
Funktionsbereich:	-15 °C / +40 °C
Schutzart:	IP 20
Steuerleitung:	2,5 m (3 x 0,75 mm <sup>2</sup> )
Steuergerät (HxBxT):	121x57x46 mm

## Montage



**Die Montage muss durch eine ausgebildete Elektrofachkraft erfolgen. Bitte beachten Sie die 5 Sicherheitsregeln.**



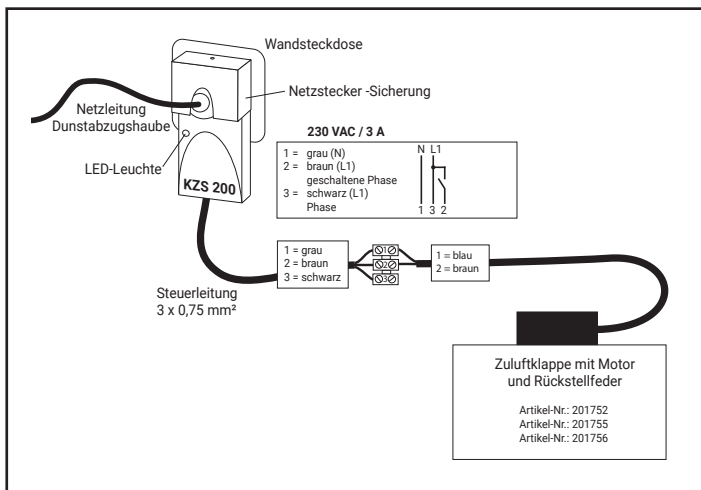
**Netzspannung an der Steuerleitung! Gerät erst in die Steckdose stecken, wenn die Steuerleitung angeschlossen ist!**

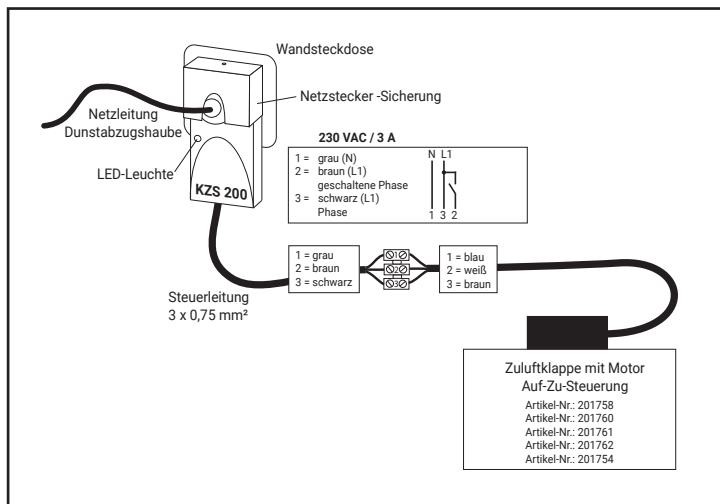
## Berechnung des Durchmessers für die Lüftungsklappe

Berücksichtigen Sie den erforderlichen Mindestdurchmesser der Zuluftklappe in Abhängigkeit der Abluftleistung Ihres Abluftsystems und der Länge des Zuluftrohrs. Wenden Sie sich bitte dazu an den Fachinstallateur oder Schornsteinfegermeister.

## Anschluss Zuluftklappe

Schließen Sie die Steuerleitung der Kabel-Zuluftsteuerung an die Klemme der elektrischen Zuluftklappe an.

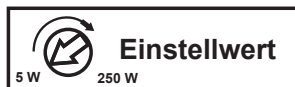




## Einstellung Schaltwert

Das Gerät KZS 200 erkennt an der aufgenommenen Leistung der Dunstabzugshaube, ob nur das Licht oder das Abluftsystem eingeschaltet ist. Die Zuluftklappe wird dann geöffnet, sobald Sie das Abluftsystem der Dunstabzugshaube einschalten. Benutzen Sie nur das Licht, so bleibt die Zuluftklappe geschlossen.

Zum Einstellen des Schaltwertes benötigen Sie ein Verlängerungskabel zwischen Steckdose und Gerät, damit Sie an der Rückseite den Drehknopf für den Einstellwert betätigen können



## Einstellschritte

1. Schalten sie an der Dunstabzugshaube nur die Beleuchtung ein und drehen den Einstellknopf nach links (5W). Die LED leuchtet jetzt grün.
2. Jetzt drehen Sie langsam den Knopf von links nach rechts bis die LED rot leuchtet. Der Schaltwert ist nun eingestellt.
3. Sobald Sie eine Abluftstufe an der Haube einschalten, muss die LED grün werden und die Zuluftklappe (Zubehör) wird angesteuert

## Betrieb

Das Steuergerät stecken Sie einfach zwischen Netzleitung der Dunstabzugshaube und Steckdose ein. Die mitgelieferte Netzstecker-Sicherung verhindert das Umstecken des Gerätesteckers der Dunstabzugshaube.

Die LED-Leuchte am Steuergerät signalisiert den jeweiligen Schaltzustand:

LED leuchtet rot: Steckerleistung unterhalb des eingestellten Wertes  
Netzspannung an Steuerleitung (1 und 3)  
Zuluftklappe geschlossen

LED leuchtet grün: Steckerleistung überhalb des eingestellten Wertes  
230 V Netzspannung an Steuerleitung (1 und 2/3)  
Zuluftklappe offen

**Zur Ihrer eigenen Sicherheit testen Sie das Gerät 1 x monatlich auf seine Funktion.**

## Allgemeine Informationen

### Reinigen und Pflegen

Vermeiden Sie den Einfluss von Nässe (Spritz- oder Regenwasser), Staub sowie unmittelbare Sonnenbestrahlung auf das Gerät. Reinigen Sie das Gerät nur mit einem trockenen Leinentuch, das bei starker Verschmutzung leicht angefeuchtet sein kann. Verwenden Sie zur Reinigung keine lösemittelhaltigen Reinigungsmittel.

Die **Konformitätserklärung** finden Sie unter:  
[www.elektrotechnik-schabus.de](http://www.elektrotechnik-schabus.de)

### Gewährleistung

Auf Ihr elektronisches Produkt von Elektrotechnik Schabus gewähren wir auf Materialfehler und Qualitätsmängel eine gesetzliche Gewährleistung ab Kaufdatum. Elektrotechnik Schabus repariert oder tauscht Ihr Gerät kostenlos aus, unter den folgenden Voraussetzungen:

- Bei gesetzlicher Gewährleistung muss das Gerät mit folgenden Dokumenten eingeschickt werden: Fehlerbeschreibung, Kaufbeleg sowie Ihre Anschrift und Lieferadresse (Name, Telefonnummer, Straße, Hausnummer, Postleitzahl, Stadt, Land).
- Geräte, die an Elektrotechnik Schabus zurückgeschickt werden, müssen ausreichend verpackt sein. Für Schäden oder Verlust während des Versands übernimmt Elektrotechnik Schabus keinerlei Haftung.
- Das Gerät muss gemäß der Gebrauchsanleitung benutzt worden sein. Elektrotechnik Schabus übernimmt keine Haftung für Schäden oder Ausgaben jeglicher Art, die aus der Benutzung der Geräte oder des Zubehörs resultieren oder für Schäden, die durch Unfall, Missbrauch, Abänderung oder Nachlässigkeit verursacht wurden.

## Rücksendung

Sollte Ihr Gerät defekt sein, nehmen Sie bitte mit uns Kontakt auf:

<b>Telefon</b>	<b>+49 (0) 80 36 / 67 49 79 - 0</b>
<b>Fax</b>	<b>+49 (0) 80 36 / 67 49 79 - 79</b>
<b>Email</b>	<b>info@elektrotechnik-schabus.de</b>

Bitte geben Sie Ihre komplette Anschrift bekannt sowie den Rückgabegrund. Wir werden Ihnen kostenfrei (nur innerhalb Deutschlands) per Mail einen Retourenaufkleber zusenden. Schicken Sie uns in keinem Fall ein unfreies Paket zu, dieses wird bei uns nicht angenommen! Unberechtigte Retouren, die keinen Reklamationsfall darstellen, werden Ihnen nachträglich belastet.

## Umweltinformationen

Für die Herstellung des von Ihnen gekauften Produkts war die Gewinnung und Nutzung natürlicher Rohstoffe erforderlich. Es kann ggf. gesundheits- und umweltgefährdende Substanzen enthalten. Zur Vermeidung der Verbreitung dieser Substanzen in Ihrer Umgebung und zur Einsparung natürlicher Ressourcen bitten wir Sie, die entsprechenden Rücknahmesysteme zu nutzen. Dank dieser Systeme können die Materialien Ihres Produkts nach Ablauf seiner Lebensdauer umweltfreundlich wieder verwendet werden.

**WEEE-NR.: 91394868**



Das durchgestrichene Papierkorbsymbol auf dem Produkt erinnert Sie an die Nutzung dieser Systeme.

Wenn Sie weitere Informationen zu Sammlungs-, Wiederverwendungs- und Recyclingsystemen benötigen, wenden Sie sich an die Abfallberatungsstelle Ihrer Stadt. Sie können sich auch an uns wenden, um weitere Informationen zur Umweltverträglichkeit unserer Produkte zu erhalten.



Elektrotechnik Schabus GmbH & Co. KG  
Baierbacher Str. 150  
D-83071 Stephanskirchen

TEL +49 (0) 80 36 / 67 49 79 - 0  
FAX +49 (0) 80 36 / 67 49 79 - 79  
MAIL info@elektrotechnik-schabus.de  
WEB www.elektrotechnik-schabus.de