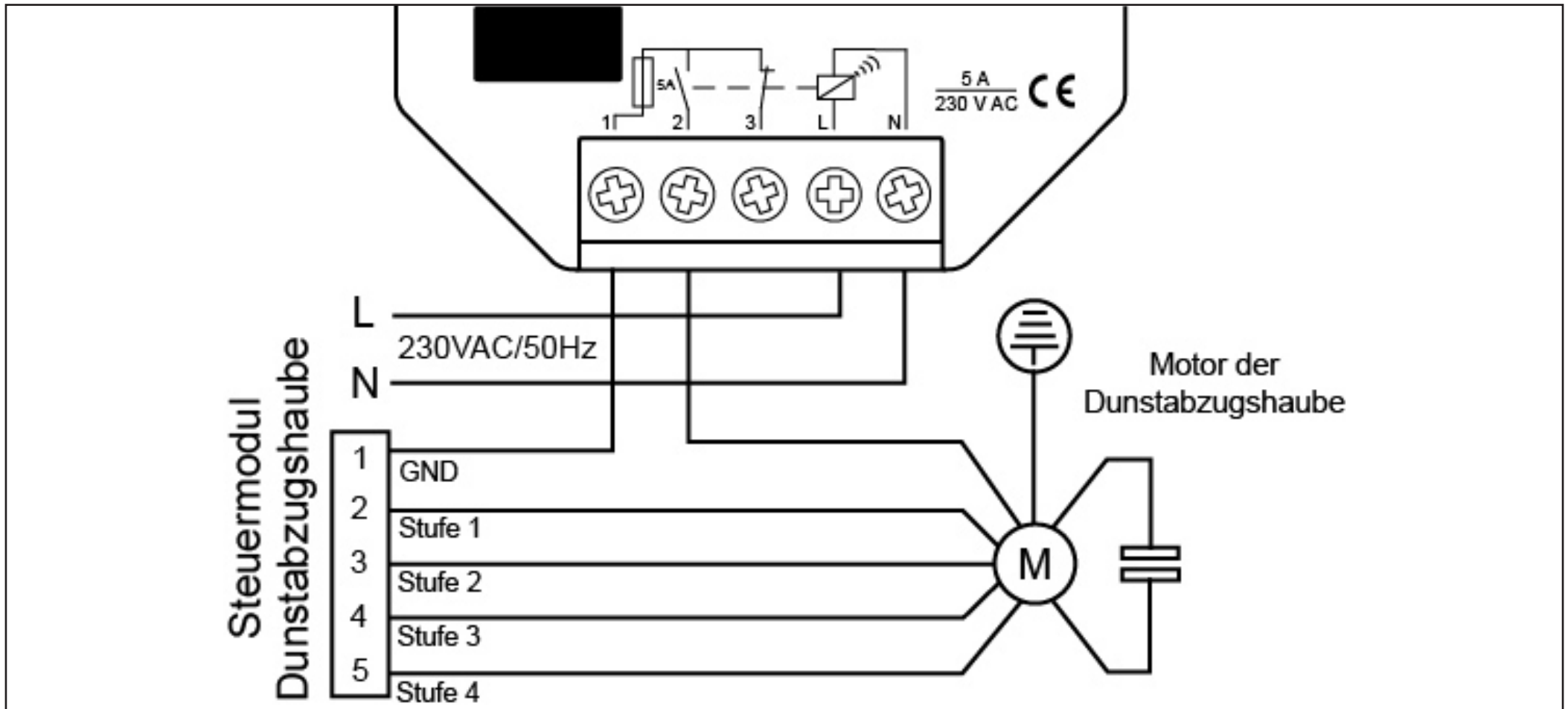
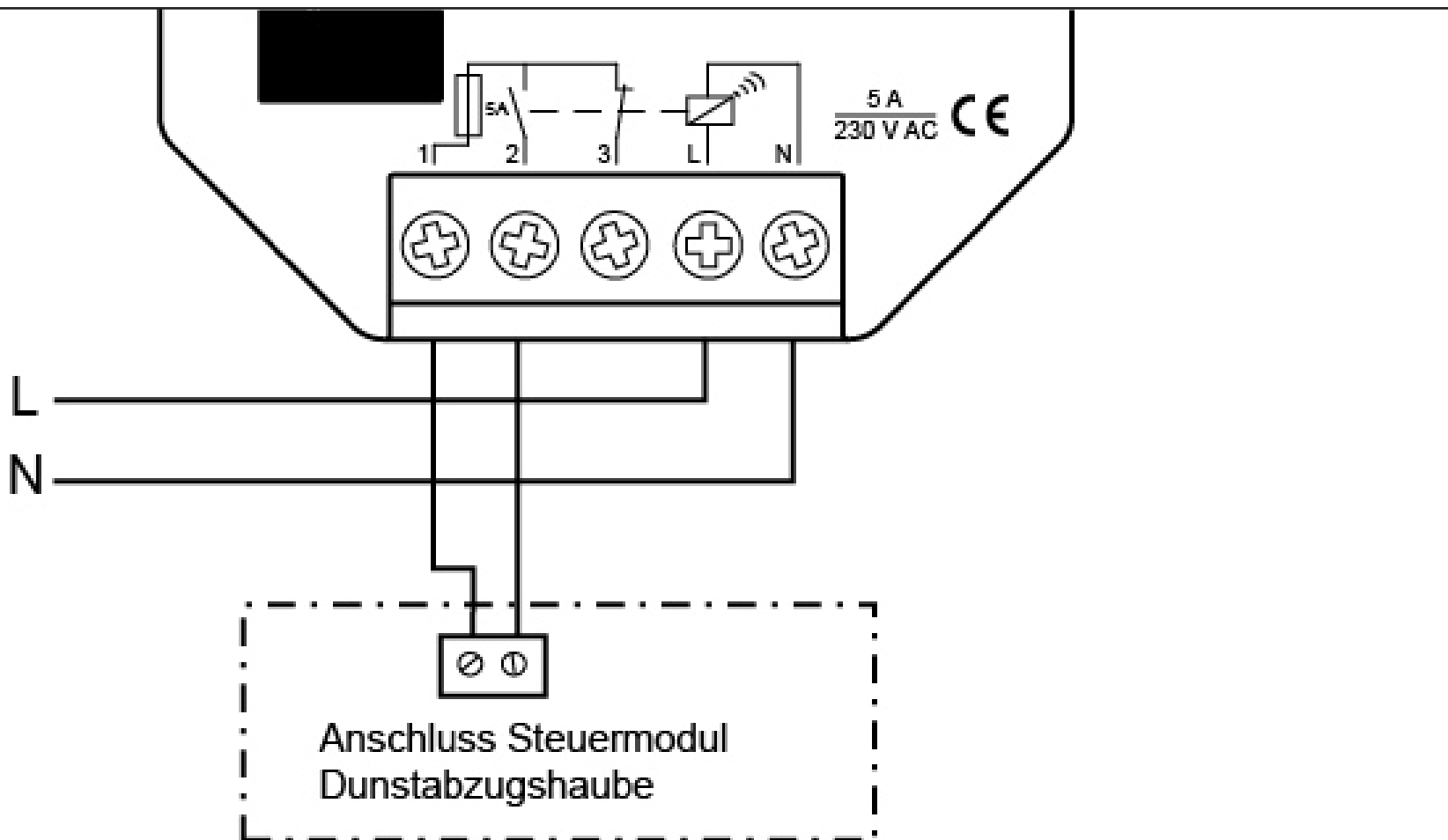


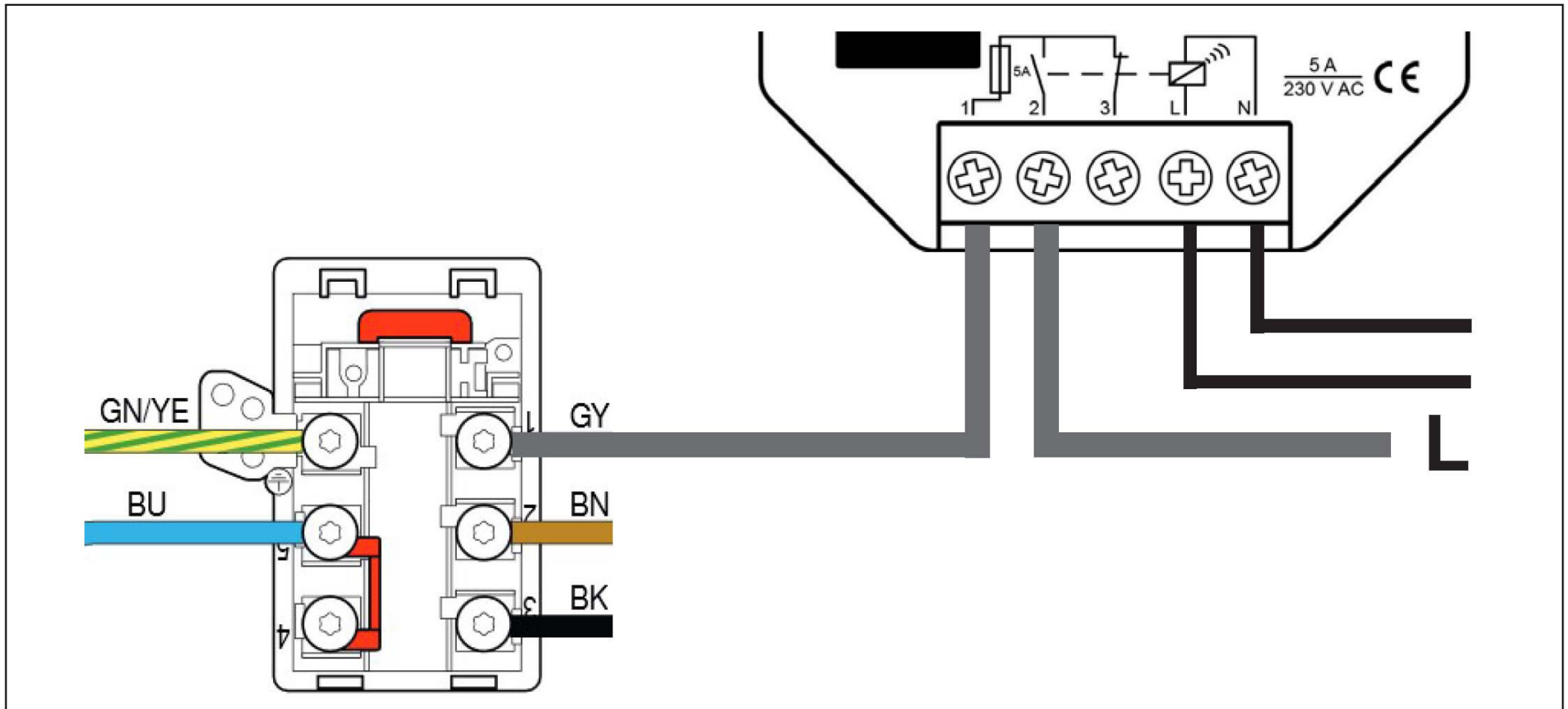
Bei geschlossenem Fenster schaltet der Empfänger den Lüftermotor der Dunstabzugshaube oder Entlüftungsanlage stromlos. Der Empfänger kann Auf- oder Unterputz in einer Verteiler-, Schalter- oder Steckdose mit mind. 60 mm Ø eingebaut werden. Die seitlichen Befestigungslaschen am Empfänger können bei Bedarf weggebrochen werden. Der Einbau in die Dunstabzugshaube selbst sollte im Sinn einer guten Funkverbindung vermieden werden.



Bei älteren Dunstabzugshauben mit mechanischer Gebläsestufenschaltung wird der Empfänger in die Lüftermotorzuleitung zwischengeschaltet, damit die Beleuchtung der Dunstabzugshaube unabhängig von der Fensterstellung funktioniert.



Einige Dunstabzugshersteller bieten externe Anschlussmodule zur separaten Ansteuerung des Lüftermotors an, z.B. BORA Professional Home In, Miele KMDA7774, uvm. Mit dem potentialfreien Relaiskontakt des FDS 100 Empfängers ist dies zu realisieren. Mit Anschluss an einen Steuerkontakt wird der FDS 100 auch BLDC-fähig.



Muldenlüfter von Bosch, Neff, etc. haben oft das Herdanschlussfeld mit eigenem Anschluss für den Lüftermotor. Die Brücke muss entfernt werden, es wird ein Leiter von einem der L-Anschlüsse abgezweigt und über die Klemmen 1 und 2 des FDS 100 auf den L1-Eingang des Herdanschlussfeldes geschaltet.

