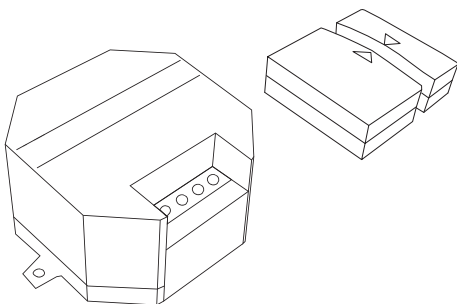


DE Montageanleitung UFKS

Fensterkontaktschalter

EN Installation Manual UFKS

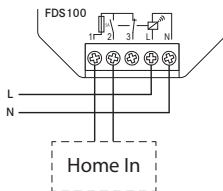
window contact switch



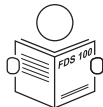
BORA Professional
BORA Classic
BORA Pure
BORA Basic

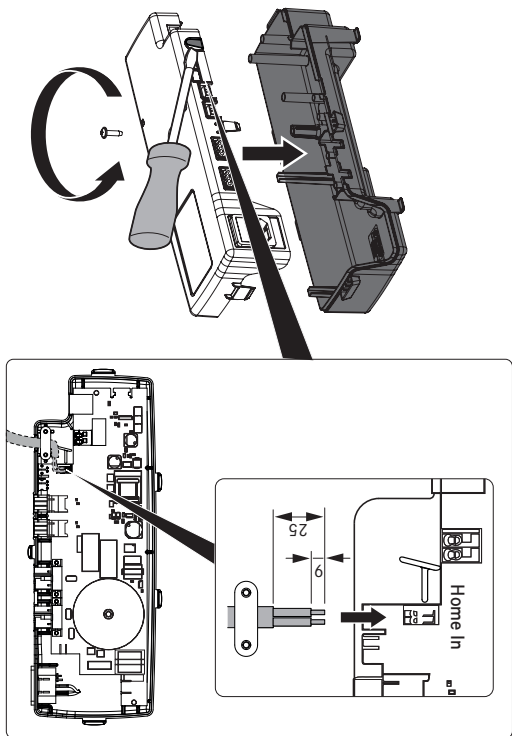


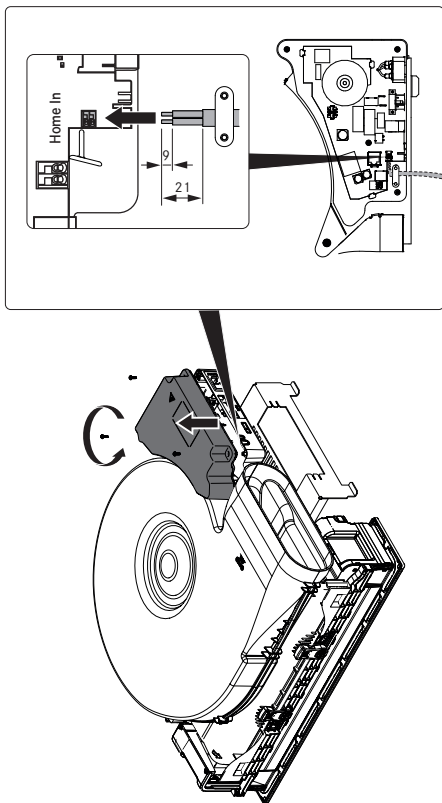
PKA3, PKAS3, PKA, PKAS, PL540E
CKA2, CKASE
PURA, PUXA, PURSA, PURMA, PUXA2
BFIA, BIA, BHA



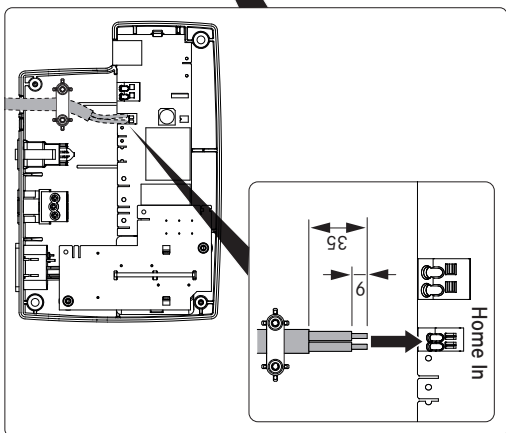
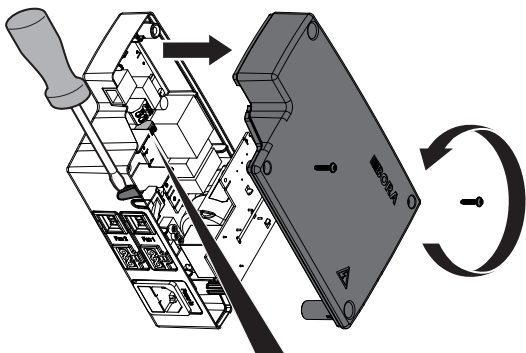
+



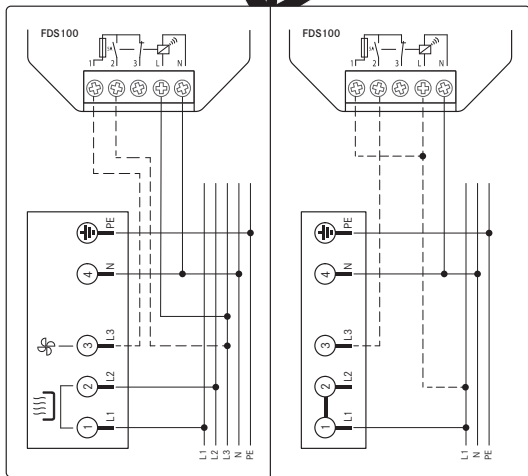
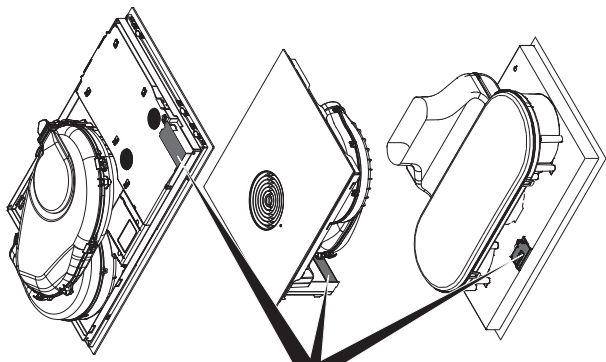


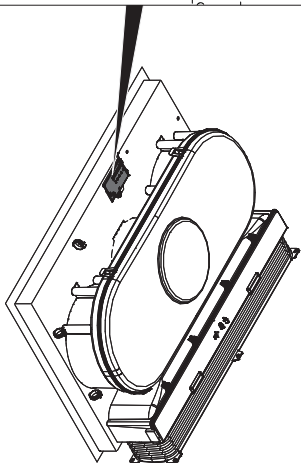
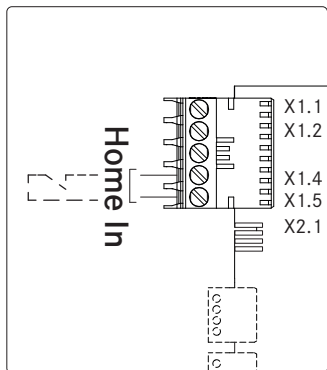


INT PKA, PKAS, PL540E, CKASE



PURA, PUXA, PURSA, PURMA, PUXA2, BIA, BHA INT





BORA Vertriebs GmbH & Co KG · Innstraße 1 · A-6342 Niederndorf ·
T +43 (0) 53 73 6 22 50-0 · support@bora.com · bora.com