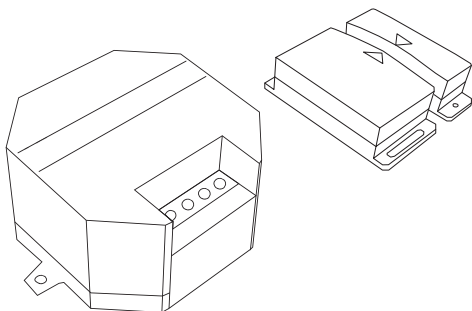


DE Montageanleitung UFKS

BORA Fensterkontaktschalter

EN Installation Manual UFKS

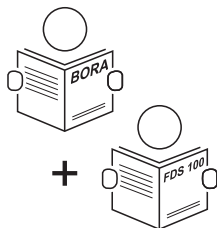
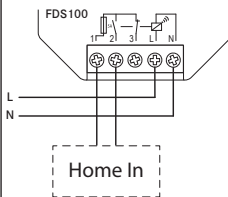
BORA window contact switch

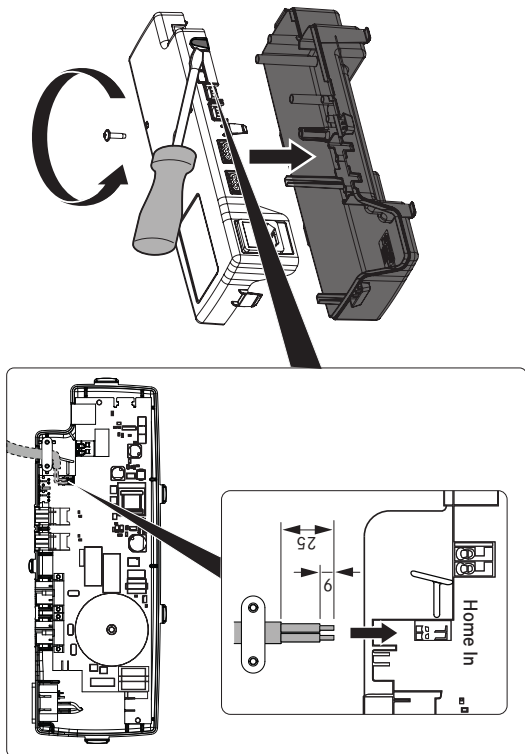


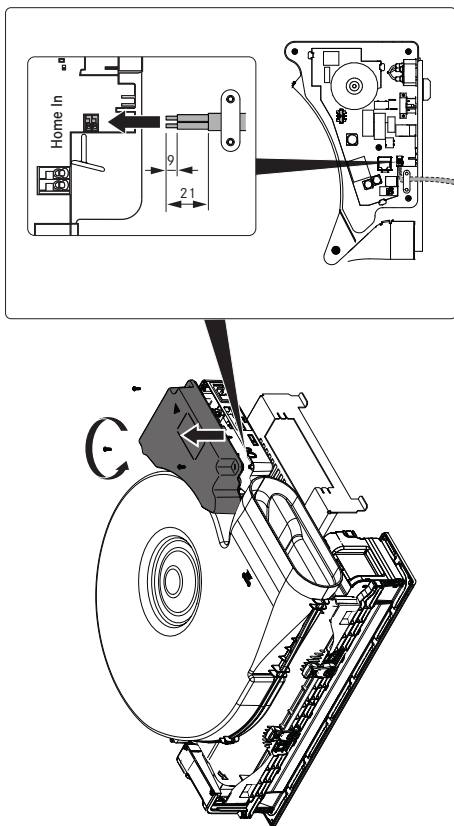
BORA Professional
BORA Classic
BORA Pure
BORA Basic



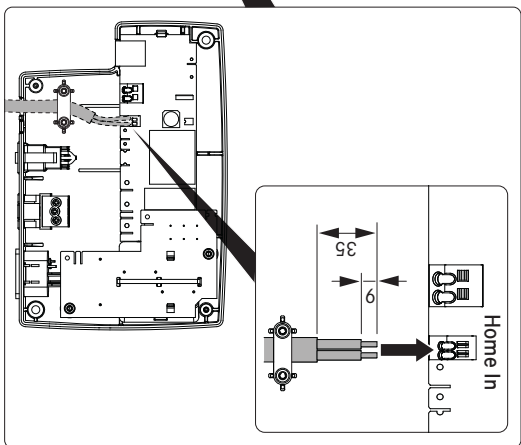
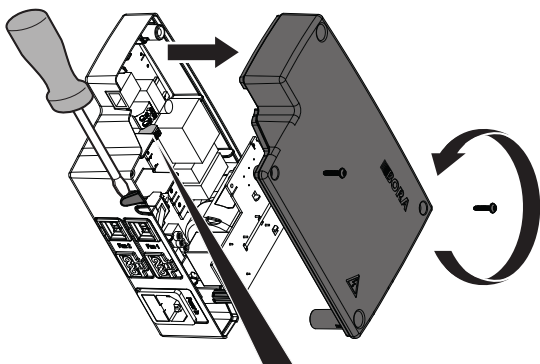
PKA3, PKAS3, PKA, PKAS, PL540E
CKA2, CKASE
PURA, PUXA, PURSA
BFIA, BIA, BHA

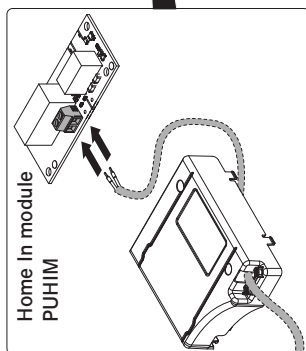
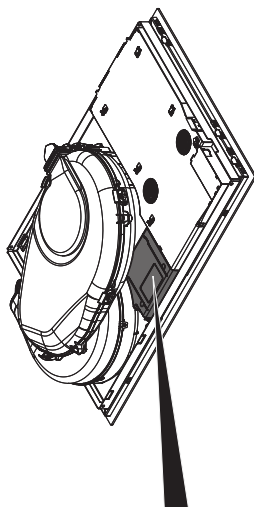




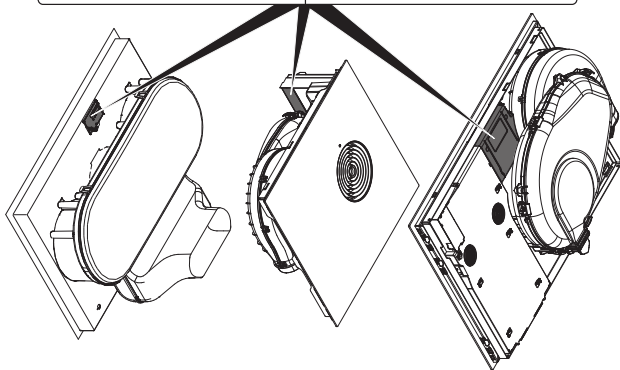
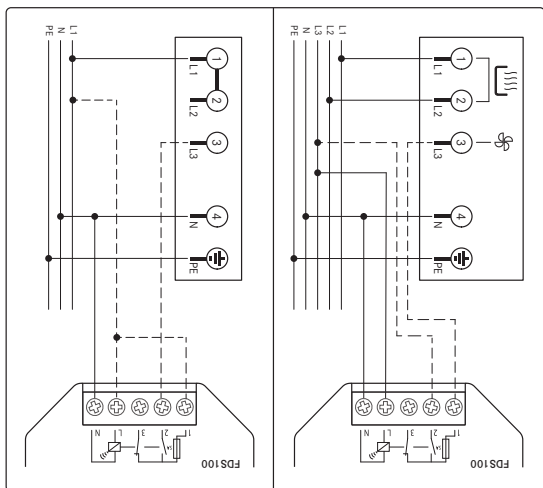


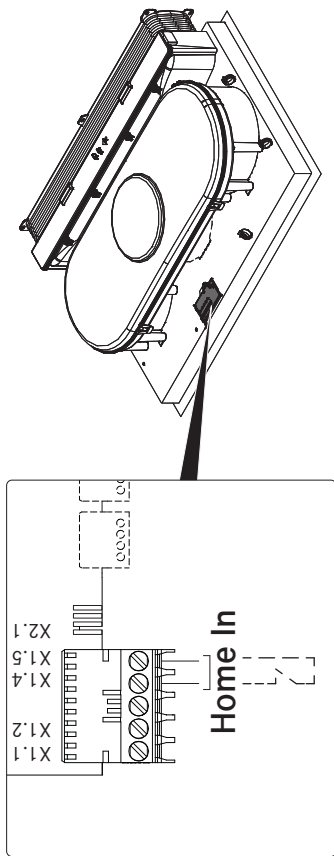
INT PKA, PKAS, PL540E, CKASE





INT PURA, PUXA, PURSA, BIA, BHA





BORA Vertriebs GmbH & Co KG · Innstraße 1 · A-6342 Niederndorf ·
T +43 (0) 53 73 6 22 50-0 · mail@bora.com · www.bora.com