

# Funk-Abluftsteuerung FGS 170

Artikelnummer: 300714



immer aktuell:



## **Herzlichen Dank für Ihr Vertrauen!**

Um eine stets optimale Funktion und Leistungsbereitschaft für das Produkt zu garantieren und um Ihre persönliche Sicherheit zu gewährleisten, haben wir eine Bitte an Sie: Lesen Sie vor Montage und ersten Inbetriebnahme diese Betriebsanleitung gründlich durch und befolgen Sie vor allen Dingen die Sicherheitshinweise!

Die Betriebsanleitung ist Bestandteil dieses Produktes. Bewahren Sie diese zum Nachlesen auf!

## **Lieferumfang**

- Funk-Empfänger
- Funk-Sender
- 4 m Steuerleitung
- Betriebsanleitung, Montagematerial (10 Nagelschellen, Schraubendreher)

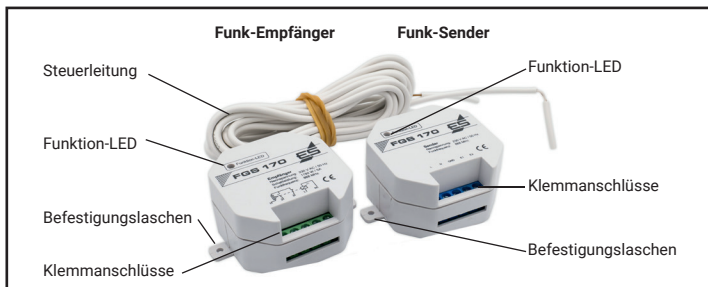
## **Sicherheitshinweise**

- Bevor Sie das Gerät montieren bzw. in Betrieb nehmen, lesen Sie die Betriebsanleitung sorgfältig durch.
- Die Montage muss durch eine qualifizierte Fachkraft erfolgen
- Verpackungsmaterial ist kein Kinderspielzeug. Halten Sie dieses von Kindern fern.
- Öffnen Sie das Gerät nicht, es enthält keine durch Sie zu wartenden Teile.

## **Umgebungsbedingungen**

Die zur Beurteilung des Produktes herangezogenen Normen legen Grenzwerte für den Einsatz im Wohnbereich, Geschäfts- und Gewerbebereich sowie in Kleinbetrieben fest, wodurch der Einsatz des Erzeugnisses für diese Betriebsumgebung vorgesehen ist:

- Wohngebäude/-flächen wie Häuser, Wohnungen, Zimmer usw.  
Verkaufsflächen wie Läden, Großmärkte und andere, mit wohnungsähnlicher Nutzung
- Räume von Kleinbetrieben wie Werkstätten, Dienstleistungszentren usw.
- Alle Einsatzorte sind dadurch gekennzeichnet, dass sie an das öffentliche Niederspannungsnetz angeschlossen sind.



### Bestimmungsgemäße Verwendung

Abluftsysteme wie z.B. ein Badlüfter erzeugen einen Unterdruck im Raum, sofern nicht genügend Luft nachströmen kann. Sobald eine raumluftabhängige Verbrennungsstätte (z.B. Gasterme) im Wohnraumverbund ist, können gefährliche Abgase aus dieser entzogen werden und sich im Raum ausbreiten.

Durch den Einsatz der Funk-Abluftsteuerung FGS 170 wird beim Betrieb einer raumluftabhängigen Verbrennungsstätte, wie z.B. einer Gasterme, automatisch das Abluftsystem ausgeschaltet, so dass der Feuerstätte keine Verbrennungsgase entzogen werden können.

### Produktbeschreibung

Die Abluftsteuerung FGS 170 besteht aus einem Funk-Empfänger und einem Funk-Sender. Beide Komponenten sind fest zueinander codiert. Die letzte Ziffer der Seriennummer steht für die Codierung von 0 bis 9.

## Technische Daten

Betriebsspannung Sender:	230 V~ (+/-10%) / 50-60 Hz / 6 mA
Betriebsspannung Empfänger:	230 V~ (+/-10%) / 50-60 Hz / 25 mA
Schaltleistung Relais:	5 A (1150 VA) für induktive Last, $\cos \varphi < 1$
Schaltleistung Relais:	3 A (700 W)
Wirkungsweise:	Typ 1.B.Y nach EN 60730, Mikroabschaltung, in Anschlussleitung eingeschleiftes RS für potentialfreien Schließer-/Öffnerkontakt, kein Eingang für Spannungen
Eingang Sender:	
Funkfrequenz:	868 MHz, short range device SRD
äquivalente Strahlenleistung (ERP):	max. 25 mW, power class 9
Arbeitszyklus (Duty Cycle):	<1:100, max. 1%, duty cycle class 2
Reichweite:	bis zu 20 m im Freifeld
Software Sender:	Tx-FGS170_Sender_230V_5.1
Software Empfänger:	Rx-1.5.d
Software Klasse:	Klasse B
Funktionsbereich:	-15 °C/+40 °C, Feuchtigkeit nicht kond.
Schutzart:	IP 20
Steuerleitung:	4,0 m lang , Ø 3,2 mm
Abmessungen Sender, Empfänger:	53 x 53 x 31 mm (HxBxT)

## Montageanleitung



**Die Montage muss durch eine qualifizierte Elektrofachkraft erfolgen. Beachten Sie die 5 Sicherheitsregeln.**

## Codierung Sender und Empfänger

Die Anpassung zwischen Sender und Funk-Empfänger erfolgt ab Werk per Software-Codierung und kann vom Anwender nicht verändert werden.

Bei gleichzeitigem Betrieb von mehreren Abluftsteuerungen oder Beinträchtigungen aus anderen Wohnungen muss der Installateur darauf achten, dass sich die letzte Ziffer der Seriennummer von den bereits verbauten Systemen unterscheidet.

## Wichtig! Zur Nachbestellung von Zusatz-Sendern und -Empfängern muss die Seriennummer des vorhandenen Systems genannt werden.

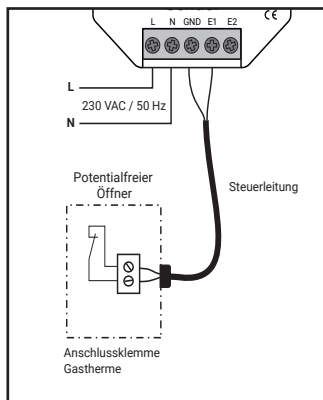
Die Codierungen von 0 bis 9 unterscheiden sich nur im bit-Strom, nicht in der Frequenz. Eine andere Codierung wird keine Funkprobleme lösen.

## Montage Funk-Sender

**!** Funk-Sender nicht im Freien betreiben.

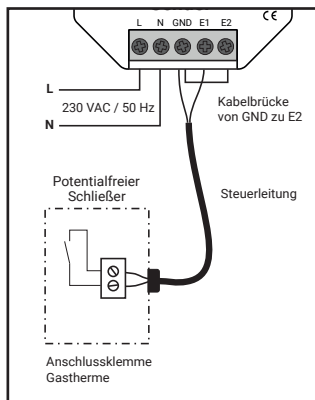
Der Sender wird im Gehäuse des Verbrennungssystems (Gastherme) eingebaut. Sollte es zu Funkstörungen kommen (metallische Abschirmung), so muss der Sender außerhalb der Gastherme in einem Gehäuse aus Kunststoff, z.B. Abzweigdose, installiert werden.

Der Sender wird mit einem zweipoligen Kabel an den potentialfreien Kontakt der Gastherme angeschlossen. Es ergeben sich dabei zwei verschiedene Anschlussmöglichkeiten, während **Anschlussbeispiel 1** als **Sicherheitsschaltung** vorzuziehen ist.



### Öffner-Kontakt Gastherme:

Der potentialfreie Öffner-Kontakt am Verbrennungssystem (Gastherme) muss während der Verbrennung geöffnet sein. Sobald die Verbrennung stoppt, muss der Öffner-Kontakt geschlossen sein.



### Schließer-Kontakt Gastherme:

Der potentialfreie Schließer-Kontakt am Verbrennungssystem (Gastherme) muss während der Verbrennung geschlossen sein. Sobald die Verbrennung stoppt, muss der Schließer-Kontakt geöffnet sein.

**⚠ Verwenden Sie für die Steuerleitung zum Sender ein 2-poliges separates Kabel mit einer maximalen Länge von 4 Metern!**

### Montage Funk-Empfänger

**⚠ Funk-Empfänger nicht im Freien betreiben.**

Der Funk-Empfänger ist zum Ein- und Ausschalten von Abluftsystemen und Lüftermotoren geeignet. Beim Einbau des Funk-Empfängers müssen Sie darauf achten, dass das Gerät nicht komplett von Metall abgeschirmt wird. Dies kann zu einer Verminderung der Funkreichweite bzw. zum Abschalten des Funk-Empfängers führen.

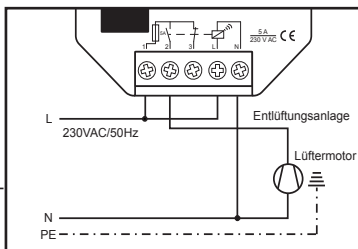
**Abhilfe:** Positionieren Sie den Funk-Empfänger nahe einer Öffnung, gegebenenfalls außerhalb des Abluftsystems in ein Gehäuse aus Kunststoff, z.B. in eine Abzweigdose

**⚠ Schaltleistung Empfänger maximal 1150 VA bzw. 700 W.**

### Anschlussbeispiel 1

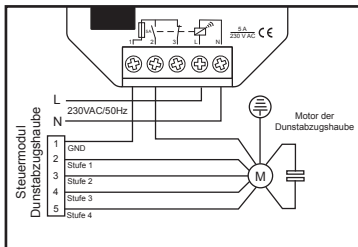
Sie können den Funk-Empfänger Auf- oder Unterputz in einer Verteiler- oder Schalterdose mit mindestens 60 mm Ø einbauen.

Die seitlichen Befestigungslaschen am Empfänger können Sie bei Bedarf wegbrechen. Über den Schließerkontakt (Klemme 1 u. 2) steuern Sie den Lüftermotor an.



### Anschlussbeispiel 2

Bei Dunstabzugshauben mit Gebläsestufenschaltung müssen Sie den gemeinsamen Rückleiter (GND) der Motorsteuerleitung über den Schließerkontakt (Klemme 1 u. 2) schalten. Nur so ist gewährleistet, dass bei allen Gebläsestufen der Motor nicht läuft.



## Betrieb

### Anzeige „Funktion-LED“ Funk-Empfänger

- LED **leuchtet grün**: Das Verbrennungssystem ist ausgeschaltet und das Relais im Empfänger ist angezogen.
- LED **leuchtet rot**: Das Verbrennungssystem ist eingeschaltet und das Relais im Empfänger ist in Ruhstellung.

### Anzeige „Funktion-LED“ Sender

- LED **blinkt** mehrmals kurz **grün** beim Schalten des Eingangs. Der Sender sendet ein Ein- oder Aussignal an den Funk-Empfänger.
- LED blinkt alle 6 Sekunden: Das Verbrennungssystem ist ausgeschaltet und der Sender sendet an den Empfänger Funksignale.
- LED **leuchtet rot**: Störung am Sender -> Netzneustart durchführen

## Hinweis bei Relaisstörungen

Bei manchen Lüftermotoren kann es bei Einschaltvorgängen unter Last zu unkontrollierten Relaischaltungen kommen. Für Abhilfe sorgt ein Entstörkondensator (Art.-Nr: 310268), der Spitzenspannungen infolge von induktiven Lasten unterbindet. Dieser wird parallel zum Lüftermotor angeschlossen und sollte so nah wie möglich an dessen Anschlüssen montiert werden.

## Option Funk-Empfänger für zweites Abluftsystem

Sie haben die Möglichkeit mit einem zusätzlichen Funk-Empfänger FGS 170-E (Einbau- Empfänger / Art.-Nr.: 300701) ein zweites Abluftsystem anzusteuern. Der Empfänger muss dafür die gleiche Codierung haben, wie das vorhandene System.

## Allgemeine Informationen

### Reinigen und Pflegen

Vermeiden Sie den Einfluss von Nässe (Spritz- oder Regenwasser), Staub sowie unmittelbare Sonnenbestrahlung auf das Gerät. Reinigen Sie das Gerät nur mit einem trockenen Leinentuch, das bei starker Verschmutzung leicht angefeuchtet sein kann. Verwenden Sie zur Reinigung keine lösemittelhaltigen Reinigungsmittel.

Die **Konformitätserklärung** finden Sie unter: [www.elektrotechnik-schabus.de](http://www.elektrotechnik-schabus.de)

## Gewährleistung

Auf Ihr elektronisches Produkt von Elektrotechnik Schabus gewähren wir auf Materialfehler und Qualitätsmängel eine gesetzliche Gewährleistung ab Kaufdatum. Elektrotechnik Schabus repariert oder tauscht Ihr Gerät kostenlos aus, unter den folgenden Voraussetzungen:

- Bei gesetzlicher Gewährleistung muss das Gerät mit folgenden Dokumenten eingeschickt werden: Fehlerbeschreibung, Kaufbeleg sowie Ihre Anschrift und Lieferadresse (Name, Telefonnummer, Straße, Hausnummer, Postleitzahl, Stadt, Land).
- Geräte, die an Elektrotechnik Schabus zurückgeschickt werden, müssen ausreichend verpackt sein. Für Schäden oder Verlust während des Versands übernimmt Elektrotechnik Schabus keinerlei Haftung.
- Das Gerät muss gemäß der Gebrauchsanleitung benutzt worden sein. Elektrotechnik Schabus übernimmt keine Haftung für Schäden oder Ausgaben jeglicher Art, die aus der Benutzung der Geräte oder des Zubehörs resultieren oder für Schäden, die durch Unfall, Missbrauch, Abänderung oder Nachlässigkeit verursacht wurden.

**Rücksendung** Sollte Ihr Gerät defekt sein, nehmen Sie bitte mit uns Kontakt auf:

**Telefon** +49 (0) 80 36 / 67 49 79 - 0  
**Email** info@elektrotechnik-schabus.de

Bitte geben Sie Ihre komplette Anschrift bekannt sowie den Rückgabegrund. Wir werden Ihnen kostenfrei (nur innerhalb Deutschlands) per Mail einen Retourenaufkleber zusenden. Schicken Sie uns in keinem Fall ein unfreies Paket zu, dieses wird bei uns nicht angenommen! Unberechtigte Retouren, die keinen Reklamationsfall darstellen, werden Ihnen nachträglich belastet.

## Umweltinformationen

Für die Herstellung des von Ihnen gekauften Produkts war die Gewinnung und Nutzung natürlicher Rohstoffe erforderlich. Es kann ggf. gesundheits- und umweltgefährdende Substanzen enthalten. Zur Vermeidung der Verbreitung dieser Substanzen in Ihrer Umgebung und zur Einsparung natürlicher Ressourcen bitten wir Sie, die entsprechenden Rücknahmesysteme zu nutzen. Dank dieser Systeme können die Materialien Ihres Produkts nach Ablauf seiner Lebensdauer umweltfreundlich wieder verwendet werden. Das durchgestrichene Papierkorbsymbol auf dem Produkt erinnert Sie an die Nutzung dieser Systeme.



**WEEE-NR.: 91394868**

Wenn Sie weitere Informationen zu Sammlungs-, Wiederverwendungs- und Recyclingsystemen benötigen, wenden Sie sich an die Abfall-beratungsstelle Ihrer Stadt. Sie können sich auch an uns wenden, um weitere Informationen zur Umweltverträglichkeit unserer Produkte zu erhalten.



Elektrotechnik Schabus GmbH & Co. KG TEL +49 (0) 80 36 / 67 49 79 - 0  
 Baierbacher Str. 150 MAIL info@elektrotechnik-schabus.de  
 D-83071 Stephanskirchen WEB www.elektrotechnik-schabus.de